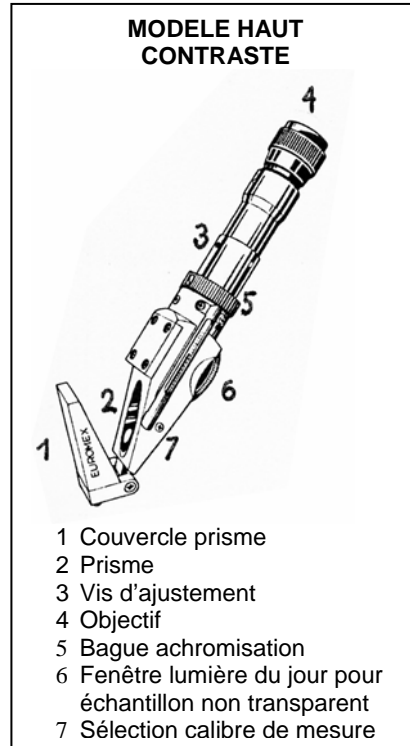
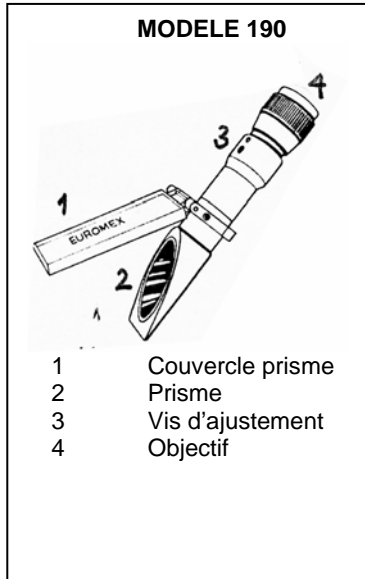


REFRACTOMETRE

Affichage et Nomenclature:



Utilisation:

Avant d'utiliser l'appareil, il faut vérifier si il est bien calibré.
Pour cela, déposer une goutte d'eau distillé sur le prisme et refermer le couvercle.
Regarder dans l'objectif, une ligne horizontale est visible, si l'appareil est correctement calibré, cette ligne doit indiquée 0% sur l'échelle.
Dans le cas contraire, régler l'appareil en utilisant la vis 3 pour que cette ligne indique 0%.

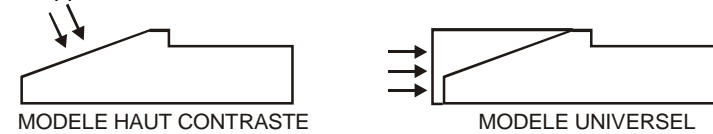
Le calibrage comme indiqué ci dessus, utilisé pour les modèles RF190 et RF272, doit être fait avec la plus petite échelle (0-42%). Le modèle RF190 est équipé d'un réglage de focus qui permet de régler la lecture de la ligne de démarcation.

Pour le modèle RF262, une solution salée doit être préparée comme il suit :

15°C = 29.9 %, 20°C = 29.6 %, 25°C = 29.2 %, 30°C = 28.9 %.

Pour le modèle RF282 et RF292 un étalon est disponible sous la référence RF295.

L'éclairage de l'appareil doit se faire comme il suit suivant le modèle :



Tous les modèles ont été conçus pour une utilisation à 20 °C. Dans le cas contraire, utiliser la table ci dessous pour compenser l'effet de la différence de température :

Exemple : lecture 20 à 28°C = 20 0.63% = 20.63 %.

A noter que le modèle RF232 est équipé d'un système automatique de compensation de température.

%	5	10	15	20	25	30	35	40	45	50	55	60	65	70
°C	REDUIRE DE %													
15	0,29	0,31	0,33	0,34	0,34	0,35	0,36	0,37	0,37	0,38	0,39	0,39	0,40	0,40
16	0,24	0,25	0,26	0,27	0,28	0,28	0,29	0,30	0,30	0,30	0,31	0,31	0,32	0,32
17	0,18	0,19	0,20	0,21	0,21	0,21	0,22	0,22	0,23	0,23	0,23	0,23	0,24	0,24
19	0,06	0,06	0,07	0,07	0,07	0,07	0,08	0,08	0,08	0,08	0,08	0,08	0,08	0,08
	AJOUTER %													
21	0,07	0,07	0,07	0,07	0,08	0,08	0,08	0,08	0,08	0,08	0,08	0,08	0,08	0,08
22	0,13	0,14	0,14	0,15	0,15	0,15	0,15	0,15	0,16	0,16	0,16	0,16	0,16	0,16
23	0,20	0,21	0,22	0,22	0,23	0,23	0,23	0,23	0,24	0,24	0,24	0,24	0,24	0,24
24	0,27	0,28	0,29	0,30	0,30	0,31	0,31	0,31	0,31	0,31	0,32	0,32	0,32	0,32
25	0,35	0,36	0,36	0,38	0,38	0,38	0,40	0,40	0,40	0,40	0,40	0,40	0,40	0,40
26	0,42	0,43	0,44	0,45	0,46	0,47	0,48	0,48	0,48	0,48	0,48	0,48	0,48	0,48
27	0,50	0,52	0,53	0,54	0,55	0,55	0,56	0,56	0,56	0,56	0,56	0,56	0,56	0,56
28	0,57	0,60	0,61	0,62	0,63	0,63	0,64	0,64	0,64	0,64	0,64	0,64	0,64	0,64
29	0,66	0,68	0,69	0,71	0,72	0,72	0,72	0,73	0,73	0,73	0,73	0,73	0,73	0,73
30	0,74	0,77	0,78	0,79	0,80	0,80	0,81	0,81	0,81	0,81	0,81	0,81	0,81	0,81