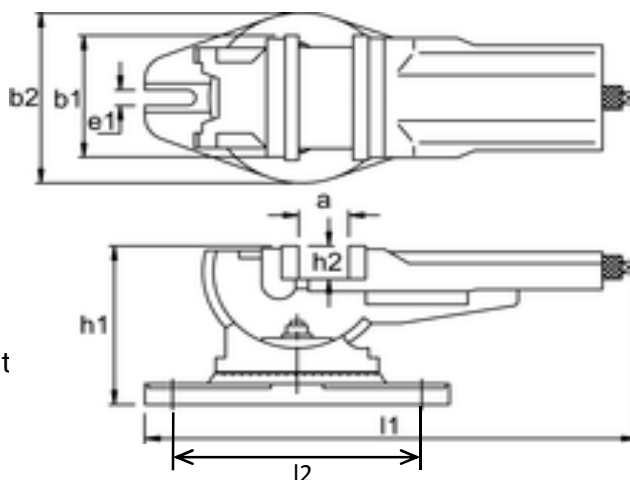


# Etau machine orientable 2 axes



## Caractéristiques:

- Fonte haute qualité.
- Guidage long du mors mobile.
- Base tournante, échelle graduée 0°-360°.
- Double orientation: verticale 0-90°, horizontale 0-360°.
- Serrage sur roulement à billes.
- Livré avec manivelle, lardons de positionnement et vis de blocage.



Référence	a (mm)	b1 (mm)	b2 (mm)	e1 (mm)	h1 (mm)	h2 (mm)
	100	100	160	13,5	140	38
	150	150	225	15,5	180	48

Référence	l1 (mm)	l2 (mm)	Poids (kg)
	340	194	17
	455	210	34